

**i3CONNECT Walnut W1**

# L'INTERACTION À L'AIDE DES LED

Capter l'attention d'un large public n'a jamais été aussi facile. L'écran i3CONNECT Walnut W1 peut être transformé en une expérience entièrement interactive grâce à un écran jumelé, offrant l'expérience tactile même dans les plus grandes salles de réunion.

## MUR LED INTERACTIF

L'effet « waouh » d'un grand mur LED est bien connu. Nous avons franchi une étape supplémentaire en ajoutant l'option de l'interactivité à l'équation. Le simple fait d'utiliser un i3SIXTY comme écran jumelé du Walnut W1 permet à l'utilisateur de dessiner, d'annoter, de naviguer ou d'effectuer toute autre activité interactive qui est directement affichée sur le grand écran LED.



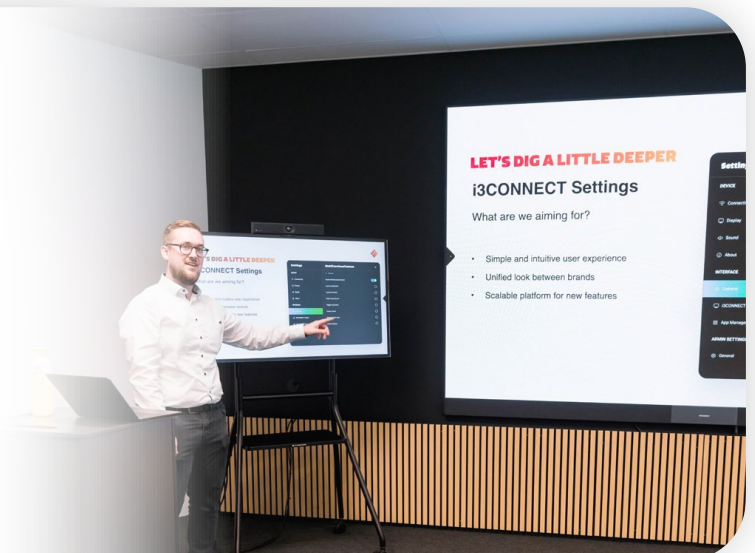
## ENTIÈREMENT COMPATIBLE AVEC i3CONNECT STUDIO

L'administrateur informatique est en mesure de configurer l'expérience utilisateur car le Walnut W1 est préinstallé avec le logiciel intuitif i3CONNECT Studio. Cette solution logicielle personnalisée permet au service informatique d'accéder à une multitude d'options telles que le changement d'arrière-plan et la modification de l'ensemble des paramètres, et dispose de son propre assistant d'installation.



## AVEC OU SANS FIL ? À VOUS LE CHOIX

Le Walnut W1 est compatible avec notre solution i3ALLSYNC, permettant une connexion sans fil facile entre le mur d'images et l'écran jumelé i3SIXTY. Ainsi, jusqu'à six appareils peuvent être partagés simultanément. Vous préférez une connexion filaire ? C'est tout à fait possible !





## UN SON À LA HAUTEUR DE L'IMAGE

Contrairement à la plupart des écrans, le Walnut W1 offre un son impressionnant qui peut être clairement entendu n'importe où dans la pièce sans nécessiter d'équipement supplémentaire. Ceci est dû au positionnement des haut-parleurs au-dessus de l'écran, qui ne seront pas bloqués par la foule et offriront une expérience audio nette.



## CORTEX



MISE À JOUR DU FIRMWARE



PROGRAMMATIONS D'ALIMENTATION



ASSISTANCE À DISTANCE DES APPAREILS



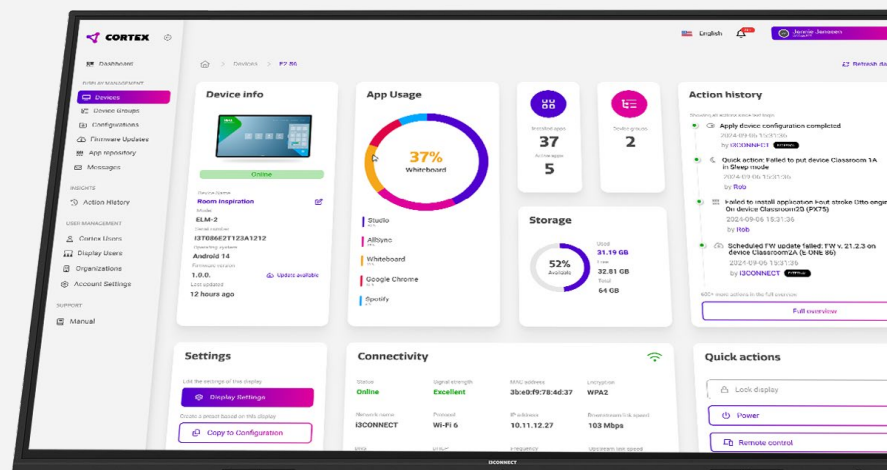
SURVEILLANCE DE L'UTILISATION DES APPAREILS



GESTION DE L'INTERFACE i3CONNECT STUDIO

## GESTION À DISTANCE VIA CORTEX

Grâce à la gestion à distance des écrans Cortex, gérez, surveillez et contrôlez vos écrans i3CONNECT où que vous soyez et à tout moment.





16:42

Friday, September 30

Good Room-Anton Tell my Wi-Fi love her

## UNE CONSOMMATION D'ÉNERGIE ÉTONNAMMENT FAIBLE

Avec le Walnut W1, fini les factures d'électricité exorbitantes. Par rapport à la plupart des solutions de murs LED disponibles, sa consommation énergétique est l'une des plus faibles du marché.



### CHOISISSEZ LA TRANQUILLITÉ D'ESPRIT

L'installation d'un mur d'images LED prend du temps et de l'espace. Une fois installé, il est donc important de le conserver le plus longtemps possible et d'éviter tout problème de qualité. Le Walnut W1 est doté d'une conception très robuste, qui évite les dommages lors de l'installation. Lorsque l'on choisit cet écran, les LED défectueuses ne sont pas à l'ordre du jour.



### NOUS AVONS LE VENT EN POUPE

Améliorez la flexibilité de votre lieu de travail en ajoutant le support roulant optionnel au Walnut W1 et déplacez facilement l'écran de 138 ou 165 pouces. Assurez-vous simplement qu'il passe à travers la porte.

<b>CARACTÉRISTIQUES D'AFFICHAGE</b>	<b>138"</b>	<b>165"</b>
<b>Modèle</b>	W1 - 138	W1 - 165
<b>Serie</b>	I3CONNECT WALNUT W1 – ALL-IN-ONE LED Displays	
<b>ID du produit</b>	10010825	10010826

### SPÉCIFICATIONS DE L'ÉCRAN

<b>Technologie d'affichage</b>	HOB - LED	
<b>Taille du panneau</b>	138"	165"
<b>Pixel pitch</b>	1.5mm	1.9mm
<b>Format d'image</b>	16:9	
<b>Résolution originale</b>	1920×1080 Pixels - FHD	
<b>Luminosité</b>	600 cd/m <sup>2</sup>	
<b>Contraste</b>	6500:1	
<b>Angle de vision</b>	Horizontal 160°, Vertical 140°	
<b>Température de couleur</b>	2300~9300K (Ajustable)	
<b>Taux de rafraîchissement des leds</b>	3840Hz	
<b>Gray Scale</b>	13~16bit	
<b>Orientation</b>	Paysage	
<b>Durée de vie</b>	≥100.000 heures	
<b>Haut-parleurs</b>	4x 15 W (gamme complète) & 2x 30 W (basse fréquence)	

<b>CONNECTIVITÉ</b>	
<b>Entrée vidéo et audio</b>	1x HDMI 2.0 (interne) & 3x HDMI 1.4 (1 interne, 2 externe) 1x audio in 3.5mm audio
<b>Sortie vidéo et audio</b>	1x HDMI 2.0 (externe) 2x 3.5 mm audio (1 interne, 1 externe)
<b>Capteurs</b>	Ambient Light Sensor
<b>Ports USB</b>	2x USB 3.0 Type A 1x USB out Type B 1x Type-C 1x USB 2.0 Type A (interne)
<b>Connectivité réseau</b>	2x LAN: RJ-45 connector (interne) 1x RS232 WiFi 6 dual-band 2.4G/5G

<b>SPÉCIFICATIONS OPÉRATIONNELLES</b>	
<b>système d'exploitation</b>	Android 13
<b>Mémoire</b>	8 GB RAM – 64 GB ROM
<b>CPU</b>	Octa-core

<b>FONCTIONNALITÉS LOGICIELLES</b>	
<b>Interface utilisateur</b>	i3CONNECT STUDIO launcher
<b>Diffusion sans fil</b>	i3CONNECT Allsync
<b>Gestion des appareils</b>	i3CONNECT Cortex (Optionnel)

<b>ACCESSOIRES</b>	
<b>Inclus</b>	Guide de démarrage rapide
	Télécommande
	câble d'alimentation UE
	Barre de fixation murale
<b>Optionnel</b>	i3SIXTY Écran d'accompagnement interactif
	i3CONNECT Allsync émetteur sans fil

PROPRIÉTÉS PHYSIQUES	138"		165"	
	Poids net	119 kg		168 kg
Poids emballé	192 kg		260 kg	
Dimensions générales	3080 x 1840 mm		3690 x 2183 mm	
Dimensions de la zone d'affichage	3050 x 1715 mm		3660 x 2058 mm	
Épaisseur de l'écran	28 mm		28 mm	
Dimensions de l'emballage	QUANTITÉ	TAILLE DE L'EMBALLAGE	QUANTITÉ	TAILLE DE L'EMBALLAGE
	3	1850 x 705 x 240mm	6	1160 x 705 x 240mm
	6	670 x 530 x 165mm	8	670 x 530 x 165mm
	1	2020 x 337 x 184mm	1	2020 x 337 x 184mm
	1	1860 x 175 x 140mm	1	1860 x 175 x 140mm

DÉTAILS DE L'EXPÉDITION							
138"				165"			
Produit	Caisse en bois	Taille	Poids	Produit	Caisse en bois	Taille	Poids
i3CONNECT Walnut W1 138" FHD	1/2	1900 x 760 x 1215 mm	210 kg	i3CONNECT Walnut W1 165" FHD	1/2	1500 x 1250 x 1230 mm	295 kg
i3CONNECT Walnut W1 138" FHD	2/2	2064 x 556 x 497 mm	68 kg	i3CONNECT Walnut W1 165" FHD	2/2	2064 x 556 x 497 mm	72kg
LT05 vacuum suction tool (paper carton)	1	220 x 210 x 210 mm	3 kg	LT05 vacuum suction tool (paper carton)	1	220 x 210 x 210 mm	3 kg

EXIGENCES ÉLECTRIQUES	
Circuit	Circuit séparé avec disjoncteur séparé. Pas d'autres appareils, ni de prises, sur le même circuit.
Fusible	Minimum 20A
Courant résiduel	Minimum 30mA

## PROPRIÉTÉS ÉLECTRIQUES

<b>Puissance d'entrée</b>	100 ~ 240 Volt – 50/60 Hz	
<b>Caractéristiques d'économie d'énergie</b>	Réglage automatique de la luminosité à l'aide d'un capteur de lumière ambiante	
<b>Énergie de veille</b>	≤0.5W	≤0.5W
<b>Consommation d'énergie (Moyenne)</b>	0.521KW	0.731KW
<b>Consommation d'énergie (max)</b>	1.738KW	2.438KW

## INFORMATIONS RÉGLEMENTAIRES

<b>Homologations</b>	CE
----------------------	----

## CONDITIONS ENVIRONNEMENTALES

<b>Température de fonctionnement</b>	-10° C ~ 40° C
<b>Humidité de fonctionnement</b>	10% - 80% HR sans condensation
<b>L'utilisation</b>	Utilisation en intérieur uniquement. Afin de garantir un effet d'affichage à long terme et plus uniforme, ne pas diffuser d'images fixes pendant une longue période.

## GARANTIE

<b>Garantie standard</b>	3 ans à compter de l'expédition
<b>Extension de garantie*</b>	Possibilité d'acheter une extension de garantie de 1 ans <small>*Ces options doivent être achetées dans les 6 mois suivant l'achat de l'écran</small>

## AUTRES

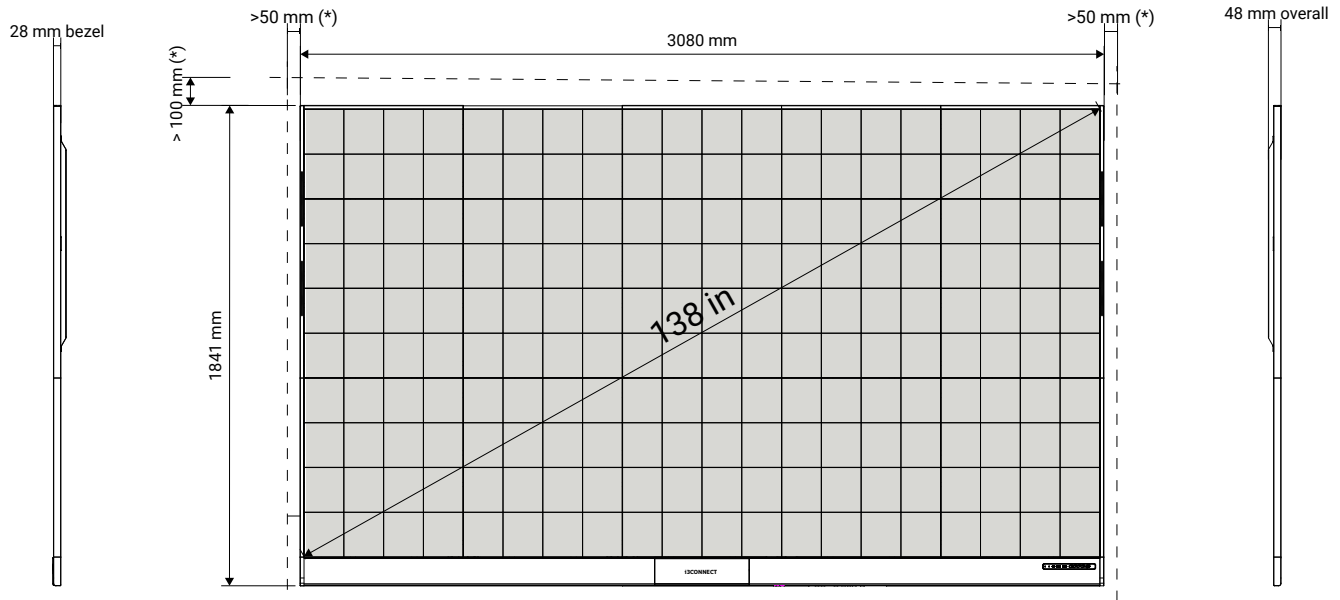
	138"	165"
<b>Distance d'observation recommandée</b>	≥3.2m	≥3.9m

## REMARQUE

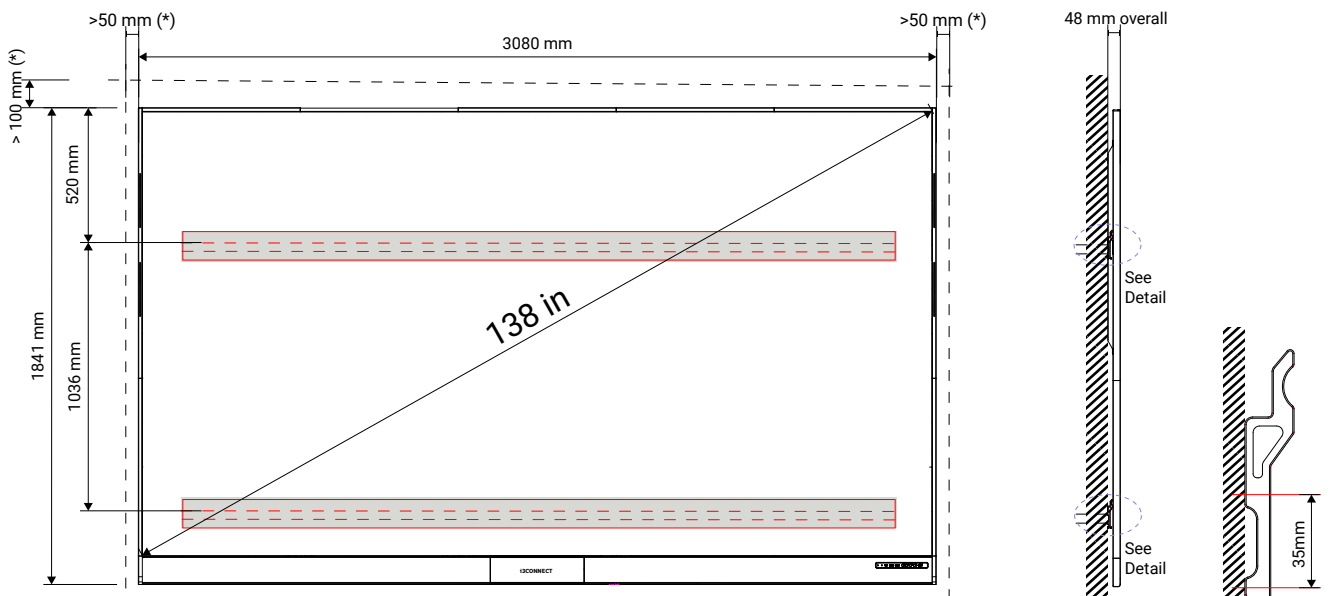
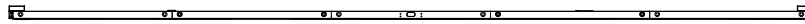
Les photos des produits de cette spécification ne sont qu'indicatives, le produit réel peut présenter de légères différences dans les effets du produit (y compris, mais sans s'y limiter, l'apparence, la couleur et la taille). En raison de l'influence de la configuration du produit et du processus de fabrication, la taille et le poids réels du produit peuvent différer.

Des efforts ont été faits pour vérifier que les informations fournies ici sont correctes et complètes au moment de la publication. Sous réserve de modifications sans préavis.

**DESSINS TECHNIQUES 138"**



\*: for proper heat management: keep a free area of 100mm above the display and 50mm left and right of it.

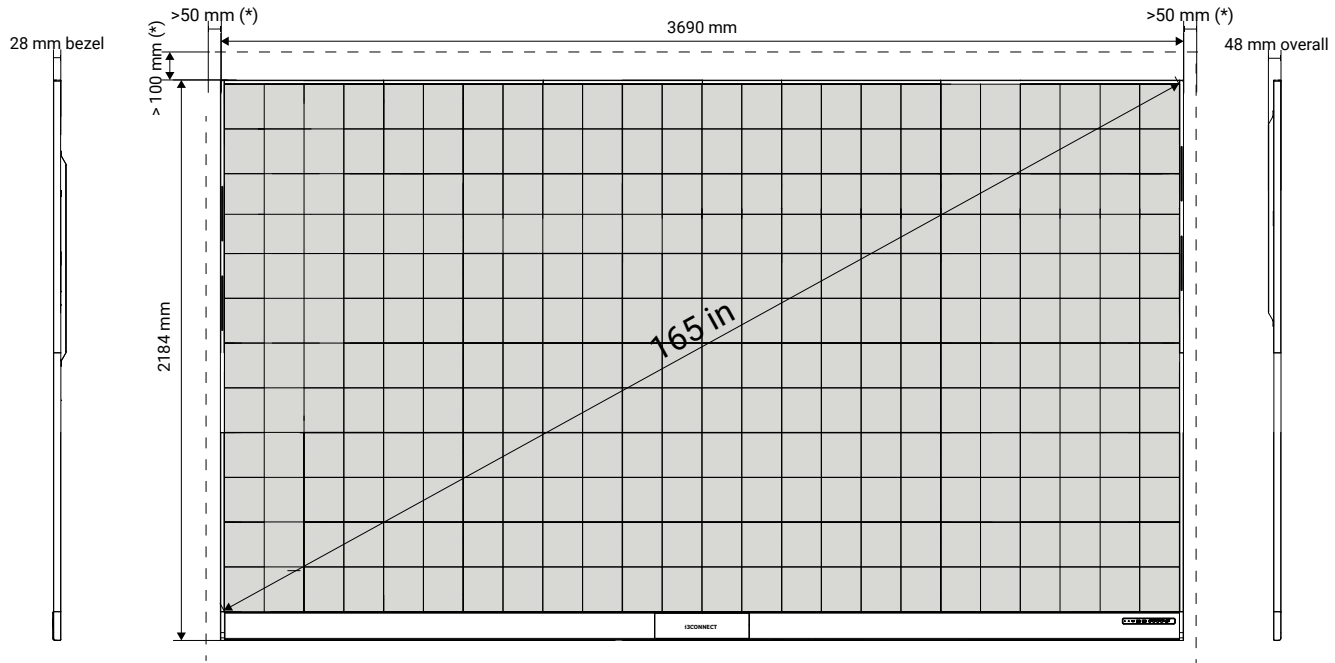


\*: for proper heat management: keep a free area of 100mm above the display and 50mm left and right of it.

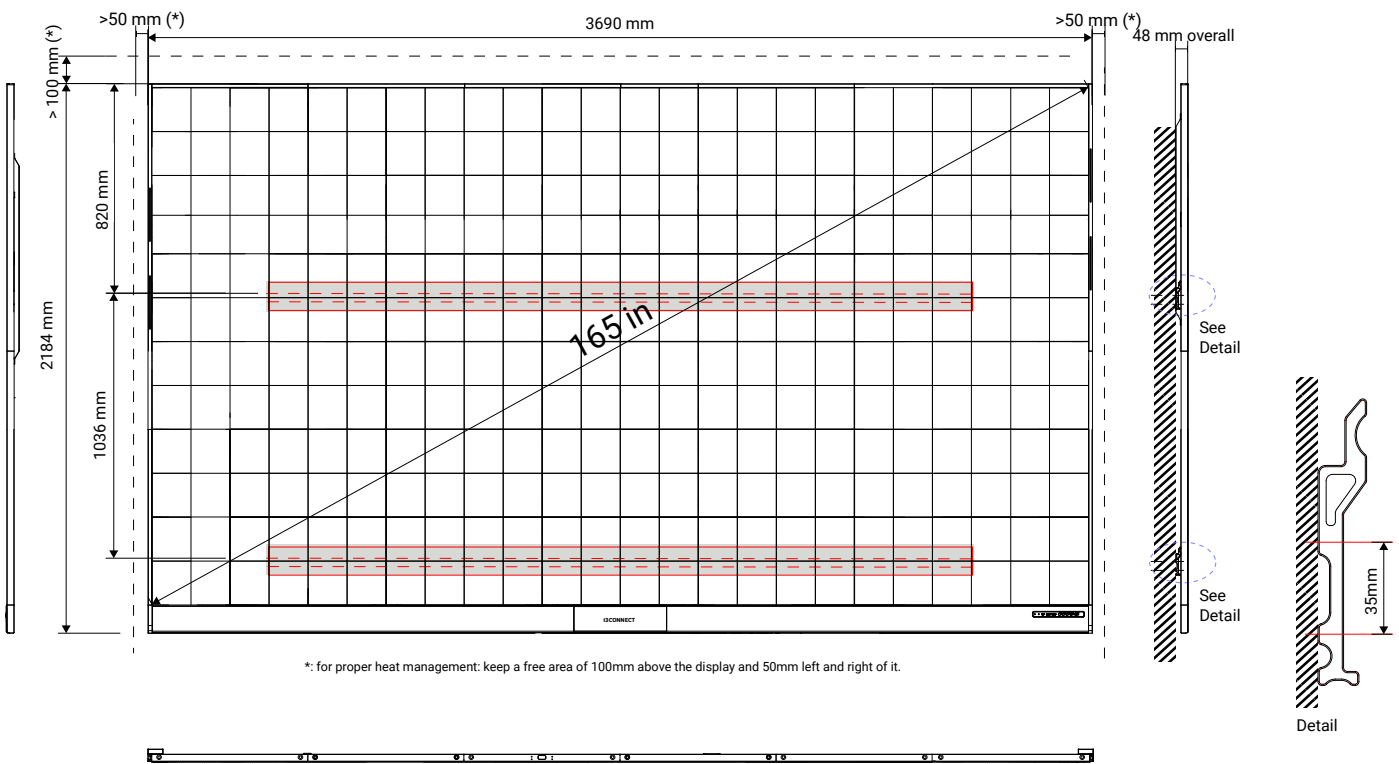


Detail

**DESSINS TECHNIQUES 165"**



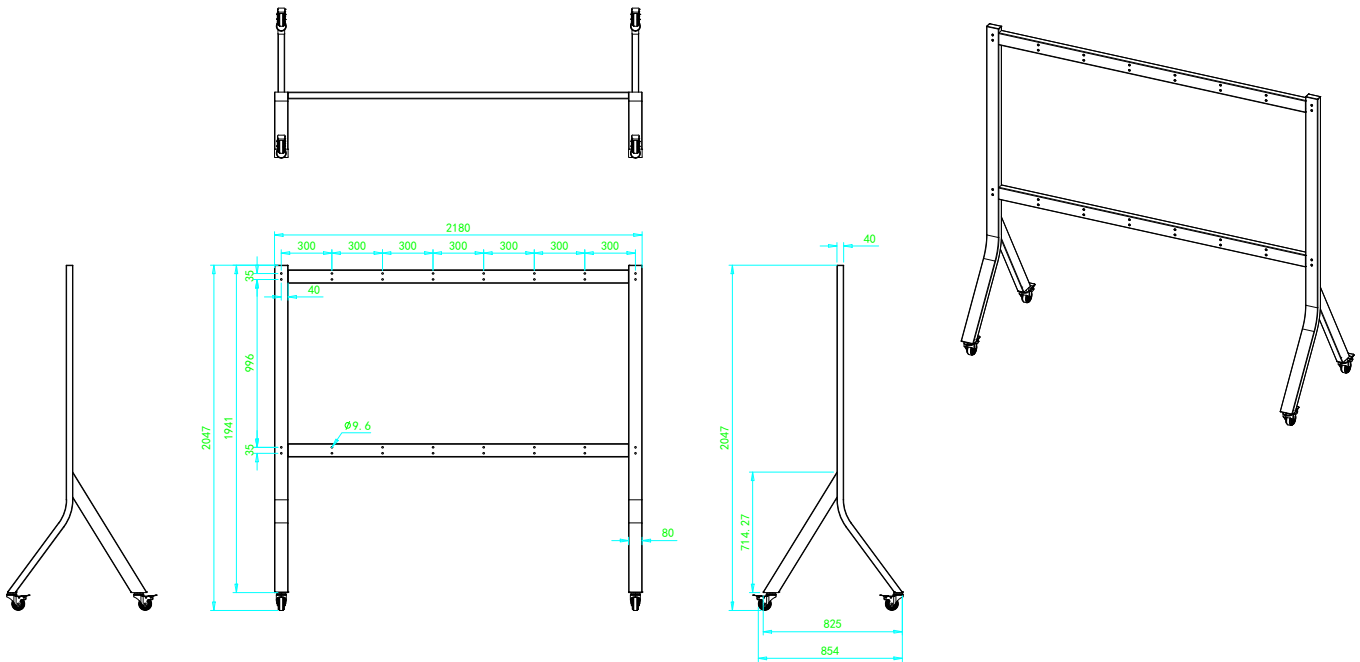
\*: for proper heat management: keep a free area of 100mm above the display and 50mm left and right of it.



\*: for proper heat management: keep a free area of 100mm above the display and 50mm left and right of it.

**SUPPORT MOBILE POUR WALNUT W1**

<b>Nom du produit</b>	Support mobile pour Walnut W1 138" & 165"
<b>SKU</b>	10010684
<b>Poids Net</b>	56kg
<b>Poids emballé</b>	131kg
<b>Dimensions de l'emballage</b>	2150 x 1100 x 465mm
<b>Couleur</b>	Noir
<b>Garantie</b>	5 ans



MODEL NO.	ST90 TRIPOD DRAWING	UNIT	mm
PART NO.		SCALE	1 : 1
PART NAME		REV.	
MATERIAL		SHEET	
SURFACE		CHK ' D	
COLOR NO.		FIRST ANGLE PROJECTION	
DRAWN			



# INTÉRESSÉ PAR UN RENDEZ-VOUS AVEC L'i3CONNECT WALNUT W1?

## LET'S CONNECT

Siège i3CONNECT  
Kleine Schaluinweg 7  
3290 Diest, BELGIQUE.  
[info@i3-connect.com](mailto:info@i3-connect.com)  
[www.i3-connect.com](http://www.i3-connect.com)

## CONTACTEZ-NOUS

Prêt pour l'étape suivante ? Allez-y :  
cliquez sur le bouton, remplissez le  
formulaire et nous vous contacterons  
pour une démonstration !