

BILDUNG IN BEWEGUNG SETZEN

Studien zeigen, dass Schüler besser lernen, wenn sie aktiv eingebunden sind. i3CONNECT Motion ermöglicht genau das! Diese unregelmäßigen, modularen Würfel sind nicht nur Sitzgelegenheiten, sondern schaffen eine aktive und flexible Lernumgebung. Sie fördern die interaktive Teilnahme – analog und digital.





FLEXIBLES DESIGN

i3CONNECT Motion sind leichte, ungleichmäßige Würfel mit Farben und Symbolen, die auf vielfältige Weise den Unterricht bereichern können. Sie eignen sich beispielsweise für Geometrieübungen, Buchstabenspiele oder naturwissenschaftliche Lektionen.

Darüber hinaus können sie als Sitzgelegenheiten genutzt werden, um aktives Sitzen und Lernen zu fördern und eine flexible Lernumgebung zu schaffen.

BEWEGUNG TRIFFT LERNEN

Mehrere Studien zeigen, dass die Aufmerksamkeit von Schülern nach etwa 15 Minuten stillen Sitzens und Zuhörens abnimmt. Deshalb ist es wichtig, sie durch aktive und einbindende Unterrichtsmethoden aufmerksam zu halten.

Die Motion-Würfel animieren die Lernenden dazu, aufzustehen, sich zu bewegen und ihre Problemlösungsfähigkeiten einzusetzen – sowohl individuell als auch in der Gruppe. Das fördert nicht nur die aktive Teilnahme, sondern schult auch die Kooperations- und Sozialkompetenzen.



MEHR GEFÄLLIG? PROBIERE ES DIGITAL

Indem du das optionale Motion Detection Modul (MDM) einfach mit dem dafür vorgesehenen Steckplatz verbindest, werden die analogen Würfel digital! Dann verbindest du das MDM mit der Motion-Software.

Erstelle ganz einfach Aktivitäten selbst oder zusammen mit deinen Schülern in i3LEARNHUB. Diese Gamification ermöglicht es dir, alle mit spannenden Inhalten zu begeistern – von herausfordernden Quizfragen bis hin zu unterhaltsamen Gruppenaktivitäten.





INSPIRATION FÜR DIE ANALOGE NUTZUNG VON I3CONNECT MOTION

Du benötigst nicht das Motion Detection Modul, um die i3CONNECT Motion Würfel effektiv zu nutzen. Hier einige Ideen, um die Würfel optimal einzusetzen:



Bewegungsbasierte Quizze

Jede Seite des Würfels kann eine andere Antwort darstellen. Die Schüler drehen den Würfel zur richtigen Antwort und stellen sich darauf, um ihre Antwort zu bestätigen.



Mathematik- oder Sprachaufgaben

Klebe Zettel mit unterschiedlichen Antworten auf jede Seite des Würfels. Die Schüler drehen den Würfel zur richtigen Antwort.



Balance- und Koordination-sübungen

Mache den Unterricht noch spannender, indem du die Würfel in einen echten Hindernisparcours verwandelst. Die Schüler können die Würfel stapeln oder balancieren, um ihre feinmotorischen Fähigkeiten zu trainieren und Konzepte wie Mustererkennung zu lernen.



Bau- und Konstruktion-sübungen

Erstelle und kopiere Bauwerke. Wir haben 40 Beispiele entwickelt.



ANALOG

PRODUKT INFORMATIONEN

Modellname	Motion cube
Gewicht	1,9 kg / Stück

GARANTIE

Standardgarantie	3 Jahre
-------------------------	---------

Zubehör

inklusive	Aufkleber
	Übungsbuch "Embodied learning with Motion"
	Gebäudekarten
optional	Receiver Antenna MRX2
	Motion MDM2

PACKS

MOTION CUBE VERFÜGBAR ALS

Einzelner Cube
Satz von 4
Satz von 12
Satz von 24
Satz von 32

MOTION DETECTION MODULE (MDM2)

1 MDM
Satz von 4 (incl. Receiver Antenna MRX2)
Satz von 8 (incl. Receiver Antenna MRX2)
Satz von 12 (incl. Receiver Antenna MRX2)

MOTION - STARTERS PACK

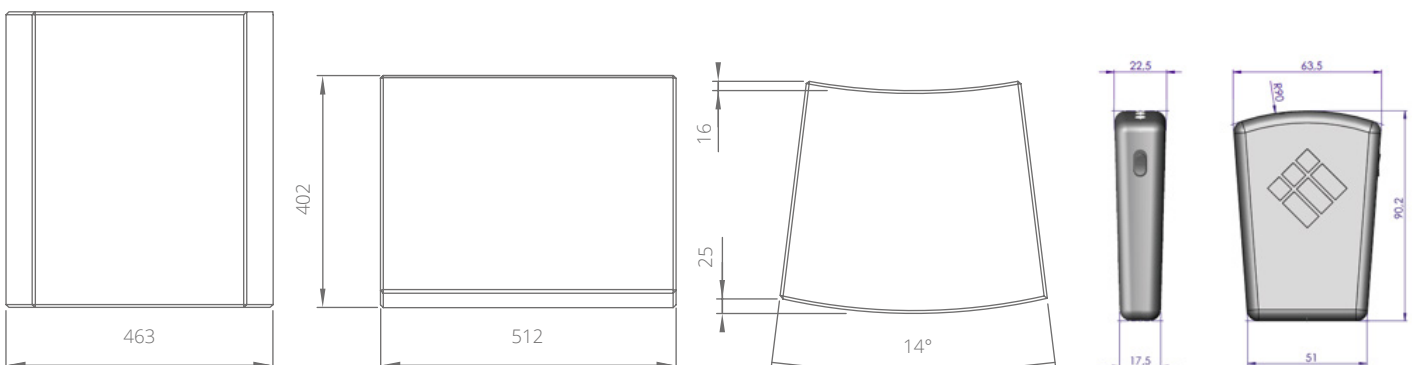
incl 4 Motion cubes, 4 MDM2's und 1 Receiver Antenna MRX2

DIGITALES

MOTION DETECTION MODULE (MDM)

Abmessung	90 x 63 x 21 mm
Kommunikation	2.4GHz proprietary wireless protocol Verbindet mit max. 64 MDM's
Strom	USB Type C; DC 5V
Batterie	Wiederaufladbar LI-ION Battery 14500, 3.7V
Komponenten	Motion Detection Module
Minimum Desktop Anforderungen	Operationssystem: Windows 10
	4GB RAM 1GB freier storage space
Minimum Mac Anforderungen	OSX 12.7
	8GB RAM 1GB freier storage space

Technische Zeichnungen





ARE YOU READY TO PUT EDUCATION INTO MOTION?

LET'S CONNECT!

i3CONNECT HQ
Kleine Schaluinweg 7
3290 Diest, BELGIUM.
info@i3-connect.com
www.i3-connect.com

KONTAKTIERE UNS

Sind Sie bereit für den nächsten Schritt? Nur zu: Klicken Sie auf die große Schaltfläche, füllen Sie das Formular aus und wir setzen uns mit Ihnen in Verbindung, um