

**i3CONNECT Walnut W1**

# LED CON INTERACCIÓN

Captar la atención del público nunca había sido tan fácil. La pantalla i3CONNECT Walnut W1 puede convertirse en una experiencia totalmente interactiva mediante una pantalla auxiliar, aportando la interacción táctil incluso a las salas de reuniones más grandes.

## PARED LED INTERACTIVA

El efecto sorpresa que una gran pared LED produce en el público está más que demostrado. Hemos dado un paso más, añadiendo la opción de la interactividad a la mezcla. El simple uso de una i3SIXTY como pantalla auxiliar de la Walnut W1 permite al usuario dibujar, anotar, navegar o realizar cualquier otra actividad interactiva que se muestre directamente en la gran pantalla LED.



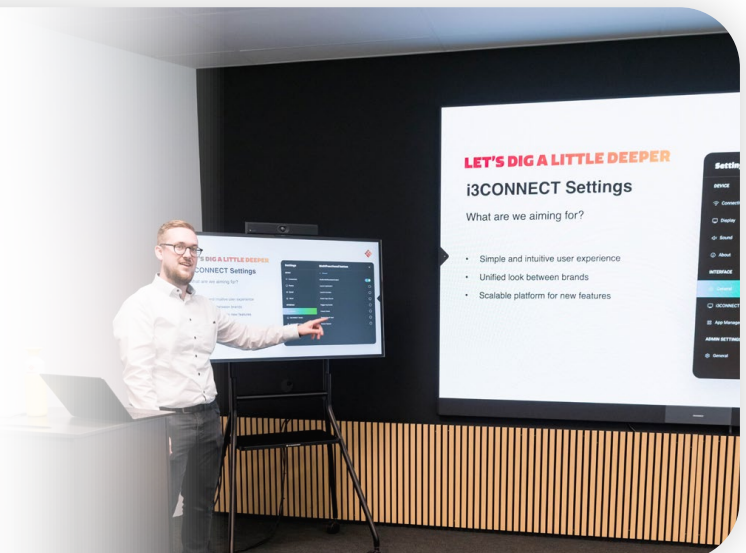
## TOTALMENTE COMPATIBLE CON i3CONNECT STUDIO

El administrador de TI puede configurar la experiencia del usuario, ya que Walnut W1 viene preinstalada con el intuitivo software i3CONNECT Studio. Esta solución de software a medida permite al departamento de informática acceder a una gran cantidad de opciones, como cambiar los fondos, modificar todos los ajustes e incluye su propio asistente de instalación.



## ¿CON CABLE O INALÁMBRICO? TÚ ELIGES!

Walnut W1 es compatible con nuestra solución i3ALLSYNC, lo que facilita la conexión inalámbrica entre el videowall y la pantalla i3SIXTY. De esta forma, se pueden compartir hasta 6 dispositivos simultáneamente. ¿Prefieres una conexión por cable? También es totalmente posible.





## AUDIO A LA ALTURA DE LOS EFECTOS VISUALES

A diferencia de la mayoría de las pantallas, Walnut W1 presume de un audio impresionante que puede oírse claramente en cualquier lugar de la sala sin necesidad de equipos adicionales. Esto se debe a la colocación de los altavoces en la parte superior de la pantalla, que no se bloquean por la multitud y ofrecen una experiencia de audio nítida.



## CORTEX



ACTUALIZACIÓN AL FIRMWARE MÁS RECIENTE



HORARIOS DE ENCENDIDO



ASISTENCIA REMOTA DE DISPOSITIVOS



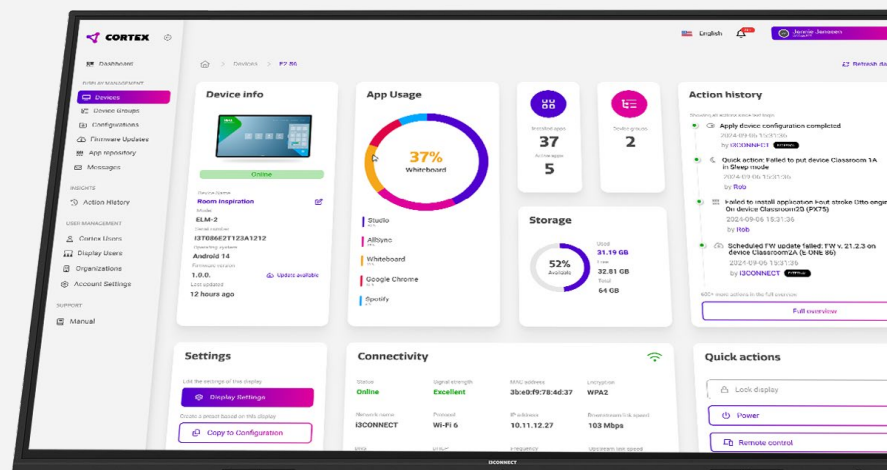
SEGUIMIENTO DEL USO DEL DISPOSITIVO



GESTIÓN DE LA INTERFAZ DE i3CONNECT STUDIO

## GESTIÓN REMOTA A TRAVÉS DE CORTEX

Con la gestión remota de pantallas Cortex, podrás gestionar, supervisar y controlar tus pantallas i3CONNECT desde cualquier lugar y en cualquier momento.





# WALNUT W1

Folleto del producto

16:42

Friday, September 30

Good Room-Anton Tell my Wi-Fi love her

## CONSUMO ENERGÉTICO SORPRENDENTEMENTE BAJO

Con la Walnut W1, no tendrás que preocuparte por la factura de la luz. En comparación con la mayoría de las soluciones murales LED disponibles, el consumo de energía es de los más bajos del mercado.



### ELIGE LA TRANQUILIDAD

Instalar un videowall LED requiere tiempo y espacio, por lo que, una vez colocado, querrás que permanezca allí el mayor tiempo posible y sin problemas de calidad de por medio. Walnut W1 tiene un diseño muy robusto que previene daños durante la instalación. Si eliges esta pantalla, no tendrás que preocuparte por el mal funcionamiento de los LED.



### ESTAMOS DE SUERTE

Añade flexibilidad a tu lugar de trabajo añadiendo el soporte giratorio opcional a la Walnut W1 y desplaza la pantalla de 138" o 165" con facilidad; simplemente asegúrate de que cabe por la puerta.

<b>PROPIEDADES DE PANTALLA</b>	<b>138"</b>	<b>165"</b>
<b>Modelo</b>	W1 - 138	W1 - 165
<b>Serie</b>	I3CONNECT WALNUT W1 – ALL-IN-ONE LED Displays	
<b>ID del producto</b>	10010825	10010826

<b>ESPECIFICACIONES DE LA PANTALLA</b>		
<b>Tecnología de pantalla</b>	HOB - LED	
<b>Tamaño del panel</b>	138"	165"
<b>Pixel pitch</b>	1.5mm	1.9mm
<b>Relación de aspecto</b>	16:9	
<b>Resolución original</b>	1920×1080 Pixels - FHD	
<b>Brillo</b>	600 cd/m <sup>2</sup>	
<b>Relación de contraste</b>	6500:1	
<b>Ángulo de visión</b>	Horizontal 160°, Vertical 140°	
<b>Temperatura de color</b>	2300~9300K (Ajustable)	
<b>Frecuencia de refresco del led</b>	3840Hz	
<b>Escala de grises</b>	13~16bit	
<b>Orientación</b>	Horizontal	
<b>la vida útil</b>	≥100.000 horas	
<b>Altavoces</b>	4x 15 W (rango completo) & 2x 30 W (baja frecuencia)	

<b>CONNECTIVIDAD</b>	
<b>Entrada de video y audio</b>	1x HDMI 2.0 (interno) & 3x HDMI 1.4 (1 interno, 2 externo) 1x audio in 3.5mm audio
<b>Salida de video y audio</b>	1x HDMI 2.0 (externo) 2x 3.5 mm audio (1 interno, 1 externo)
<b>Sensores</b>	Sensor de luz ambiental
<b>Puertos USB</b>	2x USB 3.0 Tipo A 1x USB out Tipo B 1x Tipo-C 1x USB 2.0 Tipo A (interno)
<b>Conectividad de red</b>	2x LAN: RJ-45 conector (interno) 1x RS232 WiFi 6 dual-band 2.4G/5G

<b>ESPECIFICACIONES OPERATIVAS</b>	
<b>Sistema operativo</b>	Android 13
<b>Memoria</b>	8 GB RAM – 64 GB ROM
<b>CPU</b>	Octa-core

<b>FUNCIONES DE SOFTWARE</b>	
<b>Interfaz de usuario</b>	i3CONNECT Studio launcher
<b>Presentación inalámbrica</b>	i3CONNECT Allsync
<b>Gestión de dispositivos</b>	i3CONNECT Cortex (OPCIONAL)

<b>ACCESORIOS</b>	
<b>Incluye</b>	Guía de inicio rápido
	Control remoto
	Cable eléctrico EU
	Barra de montaje mural
<b>Opcional</b>	i3SIXTY interactiva de acompañamiento
	i3CONNECT Allsync transmisor inalámbrico

PROPIEDADES FÍSICAS	138"		165"	
	Peso neto	119 kg		168 kg
Peso del embalaje	192 kg		260 kg	
Dimensiones totales	3080 × 1840 mm		3690 × 2183 mm	
dimensiones área de visualización	3050 × 1715 mm		3660 × 2058 mm	
espesor de la pantalla	28 mm		28 mm	
Dimensiones del embalaje	CANTIDAD	TAMAÑO DEL EMBALAJE	CANTIDAD	TAMAÑO DEL EMBALAJE
	3	1850 × 705 × 240mm	6	1160 × 705 × 240mm
	6	670 × 530 × 165mm	8	670 × 530 × 165mm
	1	2020 × 337 × 184mm	1	2020 × 337 × 184mm
	1	1860 × 175 × 140mm	1	1860 × 175 × 140mm

REQUISITOS ELÉCTRICOS	
Circuito	Circuito separado con disyuntor separado. Ningún otro aparato, ni enchufe, en el mismo circuito.
disyuntor	Minimum 20A
corriente residual	Minimum 30mA

PROPIEDADES ELÉCTRICAS		
Potencia de entrada	100 ~ 240 Volt – 50/60 Hz	
Funciones de ahorro de energía	Ajuste automático del brillo mediante el sensor de luz ambiental	
energía de reserva	≤0.5W	≤0.5W
Consumo de energía (media)	0.521KW	0.731KW
Consumo de energía (max)	1.738KW	2.438KW

**INFORMACIÓN REGLAMENTARIA**

<b>Aprobaciones</b>	CE
---------------------	----

**CONDICIONES AMBIENTALES**

<b>Temperatura de funcionamiento</b>	-10° C ~ 40° C
<b>Humedad de funcionamiento</b>	10% - 80% HR sin condensación
<b>Uso</b>	Uso exclusivo en interiores. Para garantizar un efecto de visualización más uniforme y duradero, no reproduzca imágenes fijas durante mucho tiempo.

**GARANTÍA**

<b>Garantía estándar</b>	3 años desde el envío
<b>Garantía adicional*</b>	Se puede adquirir una garantía adicional de 1 años *Estos deben adquirirse en un plazo de 6 meses desde la compra de la pantalla

**OTROS**

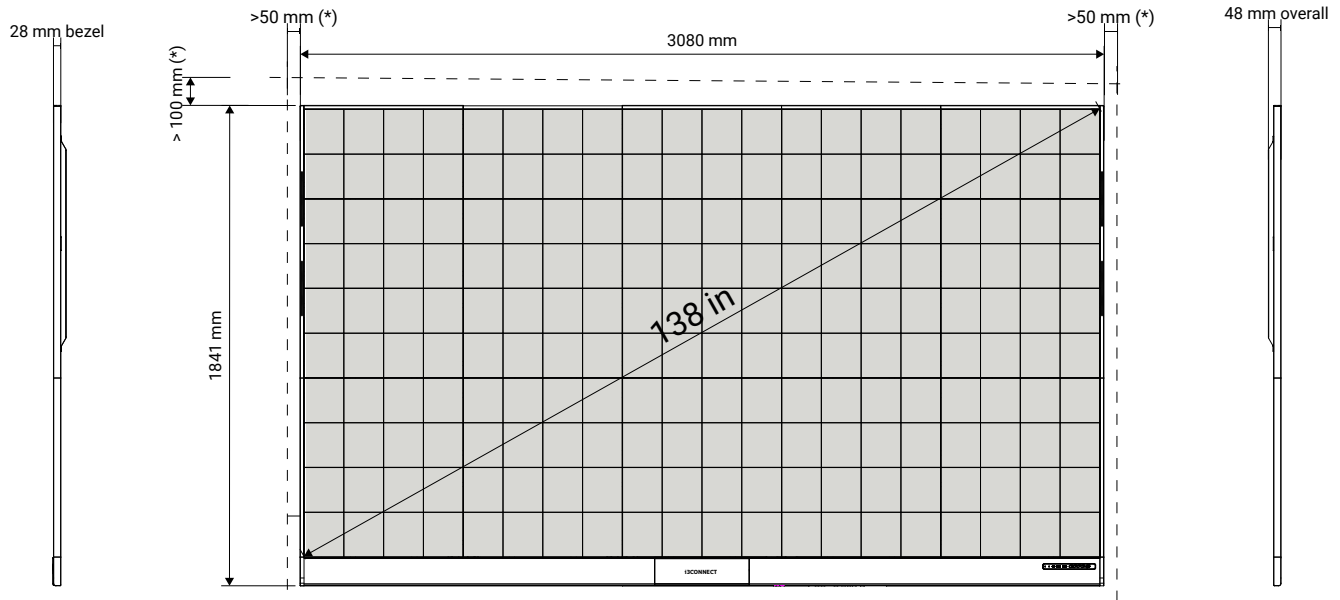
	<b>138"</b>	<b>165"</b>
<b>Distancia de visión recomendada</b>	≥3.2m	≥3.9m

**AVISO**

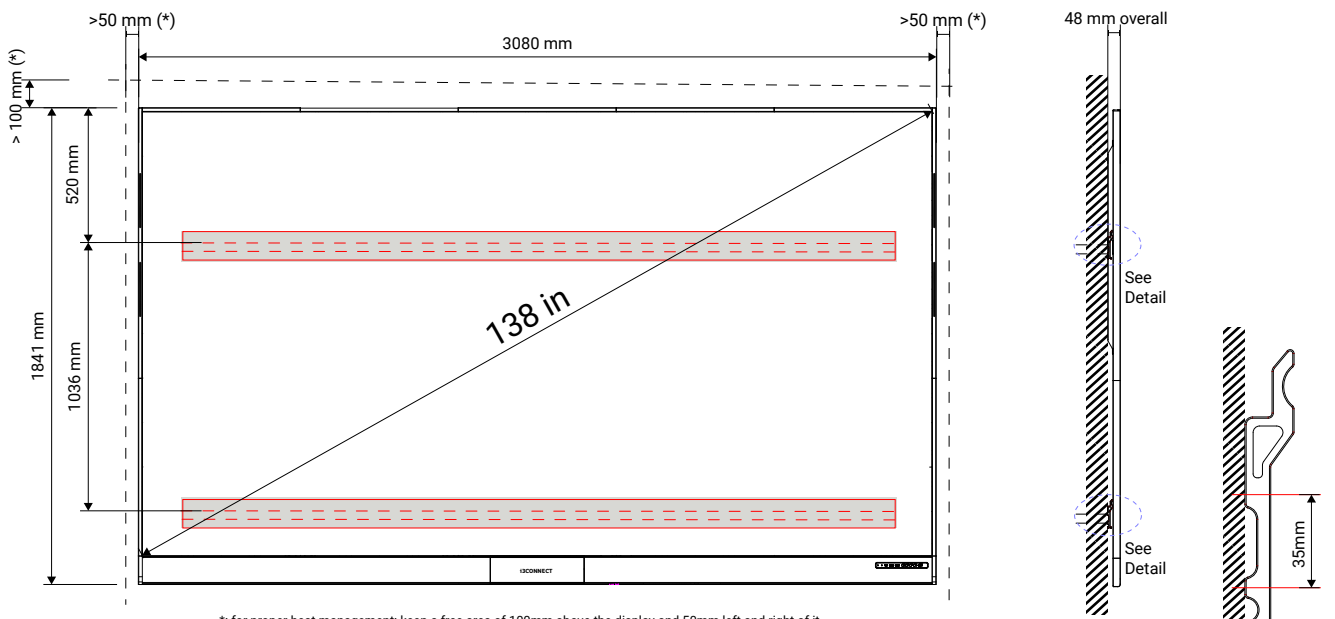
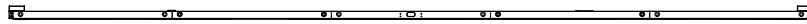
Las imágenes del producto de esta especificación son sólo indicativas, el producto real puede tener ligeras diferencias en los efectos del producto (incluidos, entre otros, el aspecto, el color y el tamaño). Debido a la influencia de la configuración del producto y del proceso de fabricación, el tamaño/peso real del producto puede diferir.

Se ha procurado comprobar que la información aquí facilitada sea correcta y completa en el momento de su publicación. Sujeto a cambios sin previo aviso.

**DISEÑOS TÉCNICOS 138"**



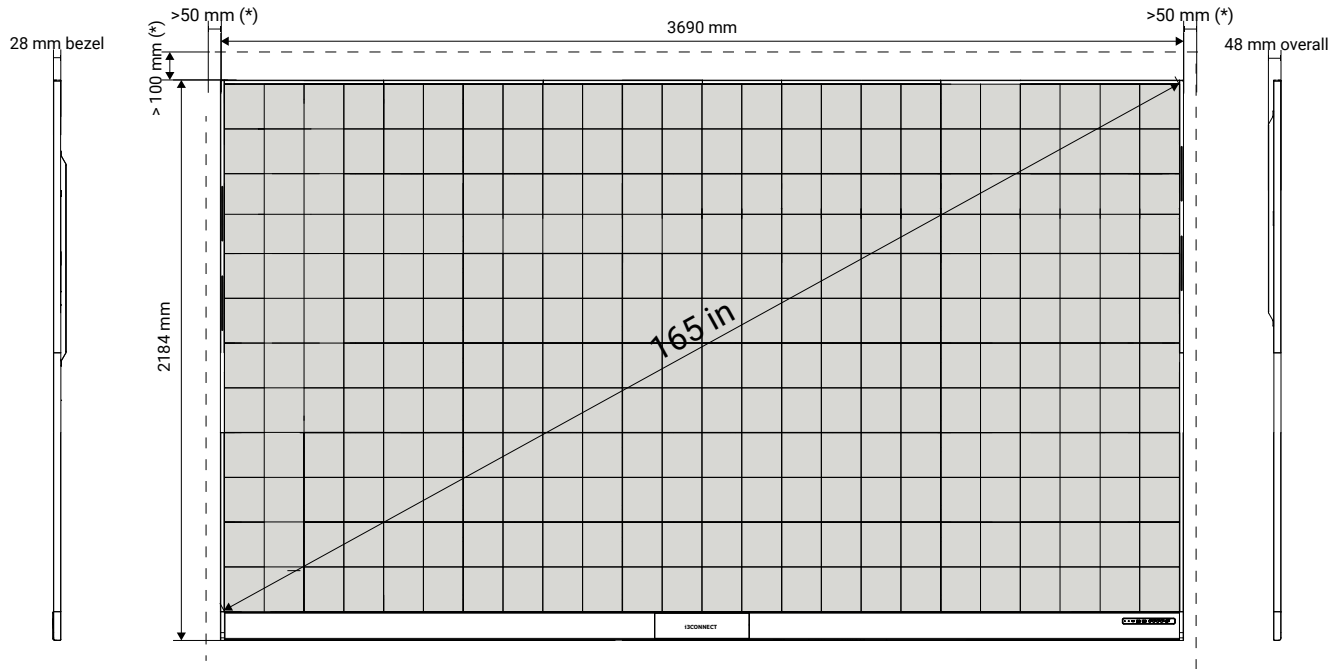
\*: for proper heat management: keep a free area of 100mm above the display and 50mm left and right of it.



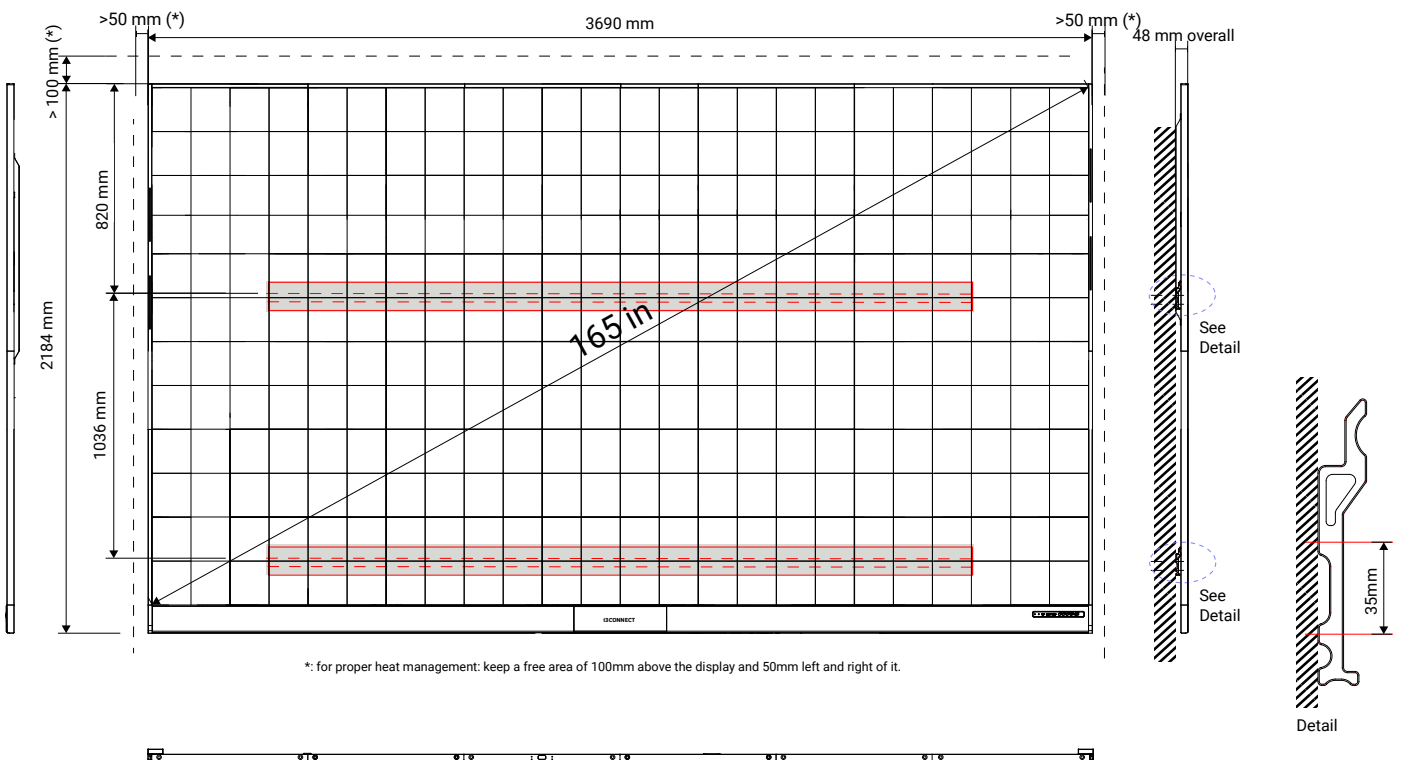
\*: for proper heat management: keep a free area of 100mm above the display and 50mm left and right of it.



**DISEÑOS TÉCNICOS 165"**



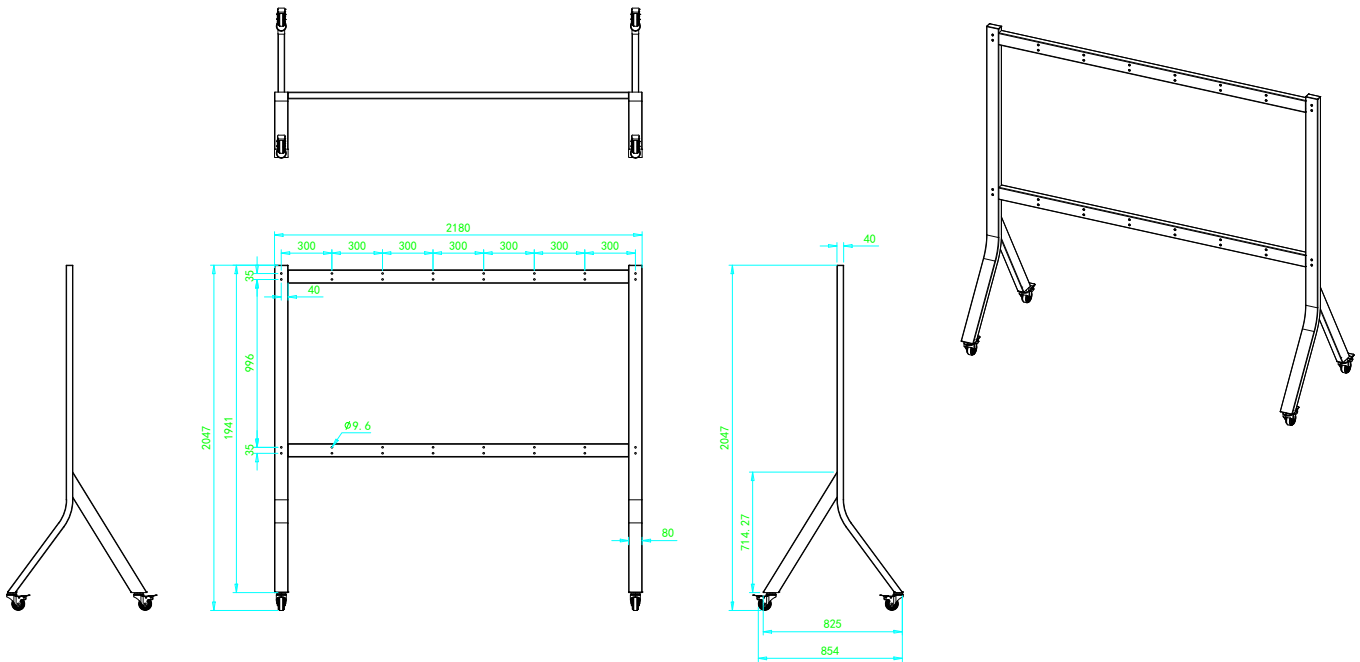
\*: for proper heat management: keep a free area of 100mm above the display and 50mm left and right of it.



\*: for proper heat management: keep a free area of 100mm above the display and 50mm left and right of it.

**SOPORTE MÓVIL PARA WALNUT W1**

<b>Nombre del producto</b>	Soporte móvil para Walnut W1 138" & 165"
<b>SKU</b>	10010684
<b>Peso neto</b>	56kg
<b>Peso del embalaje</b>	131kg
<b>Dimensiones del embalaje</b>	2150 x 1100 x 465mm
<b>Color</b>	Negro
<b>Garantía</b>	5 años



MODEL NO.	ST90 TRIPOD DRAWING	UNIT	mm
PART NO.		SCALE	1:1
PART NAME		REV.	
MATERIAL		SHEET	
SURFACE		CHK'D	
COLOR NO.		FIRST ANGLE PROJECTION	
DRAWN			



# INTERESADO EN UNA DEMO DEL i3CONNECT WALNUT W1?

## SEDE i3CONNECT

i3CONNECT HQ  
Kleine Schaluinweg 7  
3290 Diest, BÉLGICA  
[info@i3-connect.com](mailto:info@i3-connect.com)  
[www.i3-connect.com](http://www.i3-connect.com)

## CONTÁCTENOS

¿Listo para el siguiente paso?  
Haz clic en ese botón grande,  
completa el formulario y nos  
pondremos en contacto contigo  
para una demostración.