



**i3CONNECT Walnut W1**

# LED THERE BE INTERACTION

De aandacht trekken van een groot publiek is nog nooit zo eenvoudig geweest. De i3CONNECT Walnut W1 kan worden omgevormd tot een volledig interactieve ervaring met behulp van een begeleidend touchscreen, waardoor de kracht van touch zelfs in de grootste vergaderruimten tot uiting komt.

## LED WALL INTERACTIEF GEMAAKT

De wow-factor van een grote LED-wall is alom bekend. We zijn nog een stap verder gegaan door de optie van interactiviteit toe te voegen. Door een i3SIXTY te gebruiken als begeleidend scherm voor de Walnut W1 kan de gebruiker tekenen, aantekeningen maken, browsen of een andere interactieve activiteit uitvoeren die direct wordt weergegeven op het grote LED-scherm.



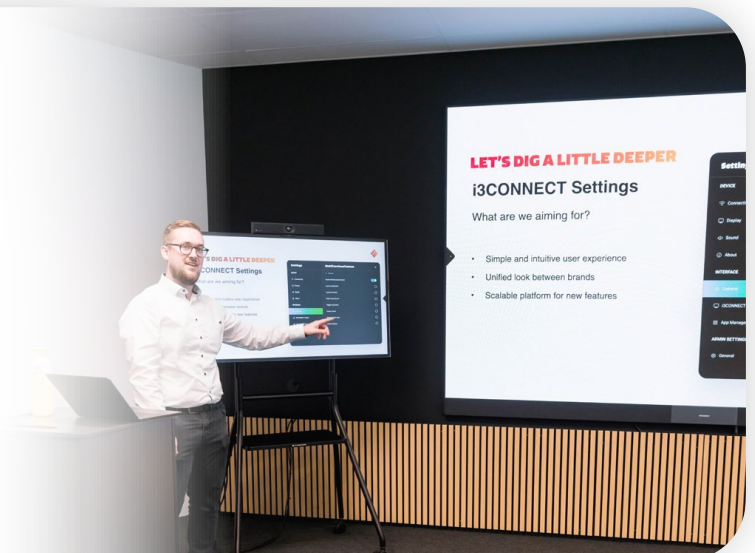
## COMPLEET COMPATIBEL MET i3CONNECT STUDIO

De IT-beheerder kan de gebruikerservaring personaliseren aangezien de Walnut W1 voorgeïnstalleerd is met de intuïtieve i3CONNECT Studio software. Deze op maat gemaakte softwareoplossing geeft de IT-afdeling toegang tot een groot aantal opties zoals het wijzigen van achtergronden, het wijzigen van alle instellingen en wordt geleverd met een eigen installatiewizard.



## BEDRAAD OF WIRELESS? JOUW KEUZE!

De Walnut W1 is compatible met onze i3CONNECT ALLSYNC-oplossing, die een eenvoudige draadloze verbinding mogelijk maakt tussen de videowall en het i3SIXTY begeleidend beeldscherm. Op deze manier kunnen tot 6 apparaten tegelijkertijd worden gedeeld. Heb je liever een bekabelde verbinding? Ook dat is perfect mogelijk!





## AUDIO DIE GELIJKWAARDIG IS AAN DE BEELDEN

In tegenstelling tot de meeste schermen heeft de Walnut W1 een indrukwekkend geluid dat overal in de ruimte duidelijk te horen is zonder dat er extra apparatuur nodig is. Dit is te danken aan de plaatsing van luidsprekers bovenop het scherm, die niet worden geblokkeerd door het publiek en een heldere audio-ervaring leveren.



## CORTEX



UPDATEN NAAR DE NIEUWSTE FIRMWARE



STROOMSCHEMA'S INSTELLEN



APPARAAT-ONDERSTEUNING OP AFSTAND LEVEREN



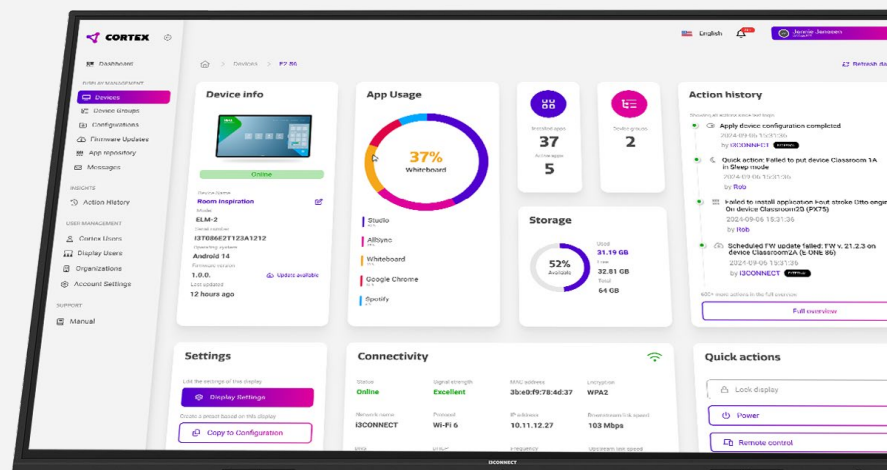
APPARAATGEBRUIK BEWAKEN



DE i3CONNECT STUDIO INTERFACE BEHEREN

## REMOTE MANAGEMENT VIA CORTEX

Met Cortex remote device management kun je jouw i3CONNECT-touchscreens beheren, monitoren en bedienen vanaf elke locatie en op elk gewenst moment.





# WALNUT W1

Product brochure

16:42

Friday, September 30

Good Room-Anton Tell my Wi-Fi love her

## VERRASSEND LAAG STROOMVERBRUIK

Met de Walnut W1 hoef je je geen zorgen te maken over een torenhoge energierekening. In vergelijking met de meeste beschikbare LED-wandoplossingen behoort het energieverbruik tot de laagste op de markt.



### KIES VOOR GEMOEDSRUST

Het installeren van een LED videowall kost tijd en ruimte, dus als hij eenmaal geplaatst is, wil je dat hij daar zo lang mogelijk blijft en dat er geen kwaliteitsproblemen optreden. Walnut W1 heeft een extra robuust ontwerp dat schade tijdens de installatie voorkomt. Slecht functionerende LED's zijn niet aan de orde wanneer je voor dit scherm kiest.



### WE'RE ON A ROLL!

Voeg flexibiliteit toe aan je werkplek door de optionele mobiele standaard toe te voegen aan de Walnut W1 en verplaats het 138" of 165" scherm met gemak; zorg er alleen voor dat het door de deur past.

| <b>WEERGAVE-<br/>EIGENSCHAPPEN</b> | <b>138"</b>                                   | <b>165"</b> |
|------------------------------------|---|-------------|
| <b>Model</b>                       | W1 - 138                                      | W1 - 165    |
| <b>Serie</b>                       | I3CONNECT WALNUT W1 – ALL-IN-ONE LED Displays |             |
| <b>Product ID</b>                  | 10010825                                      | 10010826    |

| <b>SCHERM SPECIFICATIES</b>     |   |       |
|---------------------------------|---|-------|
| <b>Schermt technologie</b>      | HOB - LED   |       |
| <b>Paneelgrootte</b>            | 138"  | 165"  |
| <b>Pixel pitch</b>              | 1.5mm   | 1.9mm |
| <b>Beeldverhouding</b>          | 16:9  |       |
| <b>Originele resolutie</b>      | 1920×1080 Pixels - FHD                                |       |
| <b>Helderheid</b>               | 600 cd/m <sup>2</sup>                                 |       |
| <b>Contrastverhouding</b>       | 6500:1  |       |
| <b>Kijkhoek</b>                 | Horizontaal 160°, Verticaal 140°                      |       |
| <b>Kleurtemperatuur</b>         | 2300~9300K (Aanpasbaar)                               |       |
| <b>LED vernieuwingssnelheid</b> | 3840Hz  |       |
| <b>Gray Scale</b>               | 13~16bit  |       |
| <b>Oriëntatie</b>               | Liggend   |       |
| <b>Levensduur</b>               | ≥100.000 uren   |       |
| <b>Speakers</b>                 | 4x 15 W (volledig bereik) & 2x 30 W (lage frequentie) |       |

| <b>CONNECTIVITEIT</b>            |  |
|----------------------------------|--|
| <b>Video &amp; audio invoer</b>  | 1x HDMI 2.0 (intern) & 3x HDMI 1.4 (1 intern, 2 extern)<br>1x audio in 3.5mm audio-uitgang |
| <b>Video &amp; audio uitvoer</b> | 1x HDMI 2.0 (extern)<br>2x 3.5 mm audio-uitgang (1 intern, 1 extern)                       |
| <b>Sensoren</b>                  | Omgevingslichtsensor   |
| <b>USB poorten</b>               | 2x USB 3.0 Type A<br>1x USB uit Type B<br>1x Type-C<br>1x USB 2.0 Type A (intern)          |
| <b>Netwerkverbinding</b>         | 2x LAN: RJ-45 connector (intern)<br>1x RS232<br>WiFi 6 dual-band 2.4G/5G                   |

| <b>OPERATIONELE SPECIFICATIES</b> |                      |
|-----------------------------------|----------------------|
| <b>Besturingssysteem</b>          | Android 13           |
| <b>Geheugen</b>                   | 8 GB RAM – 64 GB ROM |
| <b>CPU</b>                        | Octa-core            |

| <b>SOFTWAREFUNCTIES</b>              |   |
|--------------------------------------|---|
| <b>Gebruiksinterface</b>             | i3CONNECT STUDIO launcher               |
| <b>Draadloze presentatiesoftware</b> | i3CONNECT ALLSYNC draadloos presenteren |
| <b>Apparaatbeheer</b>                | i3CONNECT Cortex (Optioneel)            |

| <b>ACCESSOIRES</b> |  |
|--------------------|--|
| <b>Inbegrepen</b>  | Snelstartgids                          |
|                    | Afstandsbediening                      |
|                    | Stroomkabel EU                         |
|                    | Wandmontagebeugel                      |
| <b>Optioneel</b>   | i3SIXTY interactief begeleidend scherm |
|                    | i3CONNECT ALLSYNC draadloze zender     |

| FYSIEKE EIGENSCHAPPEN     | 138"               |                            | 165"               |                            |
|---------------------------|--------------------|----------------------------|--------------------|----------------------------|
|                           | Nettogewicht       | 119 kg                     |                    | 168 kg                     |
| Verpakt gewicht           | 192 kg             |                            | 260 kg             |                            |
| Totale afmetingen         | 3080 x 1840 mm     |                            | 3690 x 2183 mm     |                            |
| Afmetingen weergavegebied | 3050 x 1715 mm     |                            | 3660 x 2058 mm     |                            |
| Schermdikte               | 28 mm              |                            | 28 mm              |                            |
| Verpakkingsafmetingen     | <b>HOEVEELHEID</b> | <b>VERPAKKINGS-GROOTTE</b> | <b>HOEVEELHEID</b> | <b>VERPAKKINGS-GROOTTE</b> |
|                           | 3                  | 1850 x 705 x 240mm         | 6                  | 1160 x 705 x 240mm         |
|                           | 6                  | 670 x 530 x 165mm          | 8                  | 670 x 530 x 165mm          |
|                           | 1                  | 2020 x 337 x 184mm         | 1                  | 2020 x 337 x 184mm         |
|                           | 1                  | 1860 x 175 x 140mm         | 1                  | 1860 x 175 x 140mm         |

| VERSCHEPINGSDETAILS                     |             |                      |         |   |             |                       |         |
|---|-------------|----------------------|---------|---|-------------|-----------------------|---------|
| 138"                                    |             |                      |         | 165"                                    |             |                       |         |
| Product                                 | Houten kist | Grootte              | Gewicht | Product                                 | Houten kist | Grootte               | Gewicht |
| i3CONNECT Walnut W1 138" FHD            | 1/2         | 1900 x 760 x 1215 mm | 210 kg  | i3CONNECT Walnut W1 165" FHD            | 1/2         | 1500 x 1250 x 1230 mm | 295 kg  |
| i3CONNECT Walnut W1 138" FHD            | 2/2         | 2064 x 556 x 497 mm  | 68 kg   | i3CONNECT Walnut W1 165" FHD            | 2/2         | 2064 x 556 x 497 mm   | 72kg    |
| LT05 vacuum suction tool (paper carton) | 1           | 220 x 210 x 210 mm   | 3 kg    | LT05 vacuum suction tool (paper carton) | 1           | 220 x 210 x 210 mm    | 3 kg    |

| ELEKTRISCHE VEREISTEN       |   |
|-----------------------------|---|
| Circuit                     | Apart circuit met een aparte zekering.<br>Geen andere apparaten of stopcontacten aansluiten op hetzelfde circuit. |
| Zekering                    | Minimum 20A   |
| Vereiste aardlekbeveiliging | Minimum 30mA  |

**ELECTRISCHE EIGENSCHAPPEN**

|                                     |   |         |
|-------------------------------------|---|---------|
| <b>Ingangsvermogen</b>              | 100 ~ 240 Volt – 50/60 Hz                                   |         |
| <b>Energiebesparende functies</b>   | Automatische helderheidsaanpassing met omgevingslichtsensor |         |
| <b>Stand-by vermogen</b>            | ≤0.5W   | ≤0.5W   |
| <b>Vermogensgebruik (standaard)</b> | 0.521KW   | 0.731KW |
| <b>Vermogensgebruik (Max)</b>       | 1.738KW   | 2.438KW |

**REGELGEVINGSINFORMATIE**

|                         |    |
|-------------------------|----|
| <b>Type goedkeuring</b> | CE |
|-------------------------|----|

**OMGEVINGSOMSTANDIGHEDEN**

|                            |   |
|----------------------------|---|
| <b>Gebruikstemperatuur</b> | -10° C ~ 40° C  |
| <b>Gebruiksvochtigheid</b> | 10% - 80% RH niet-condenserend  |
| <b>Usage</b>               | Alleen binnenshuis gebruiken.<br>Speel vaste beelden niet gedurende lange tijd af om een langdurig en meer uniform weergave-effect te garanderen. |

**GARANTIE**

|                           |  |
|---------------------------|--|
| <b>Standaard garantie</b> | 3 jaar vanaf verzending  |
| <b>Extra garantie*</b>    | Extra garantie van 1 jaar verkrijgbaar<br>*Deze moeten binnen 6 maanden na aankoop van het scherm worden aangeschaft |

**ANDERE**

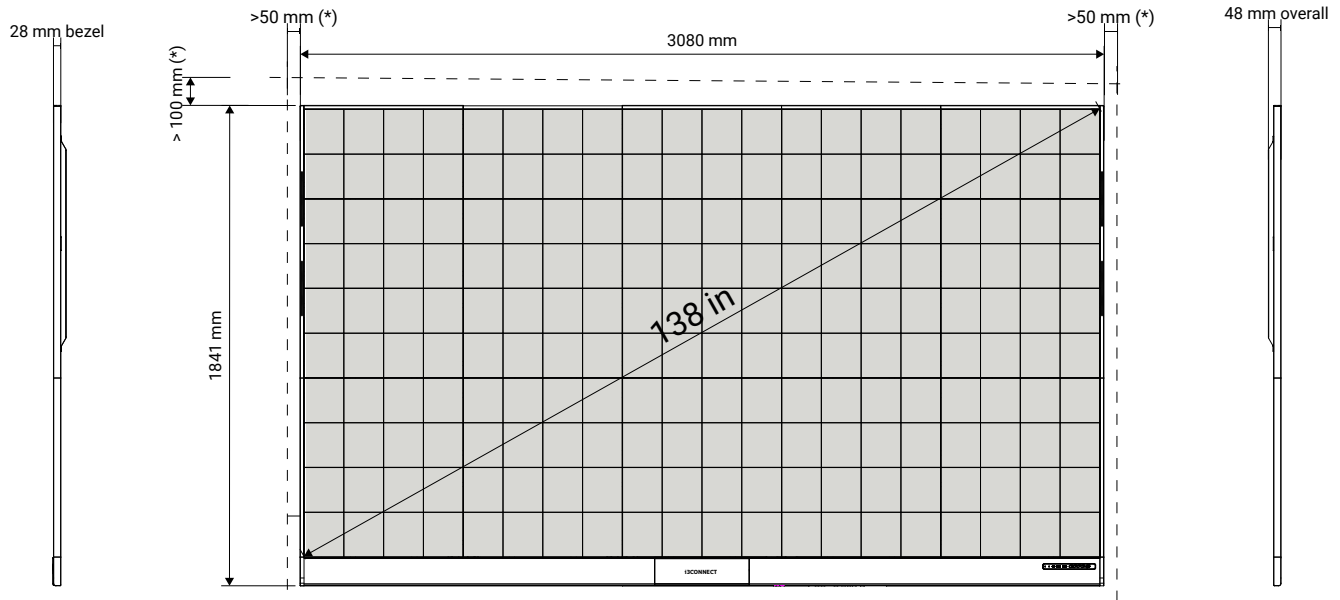
|                               | <b>138"</b> | <b>165"</b> |
|-------------------------------|-------------|-------------|
| <b>Aanbevolen kijkafstand</b> | ≥3.2m       | ≥3.9m       |

**OPMERKINGEN**

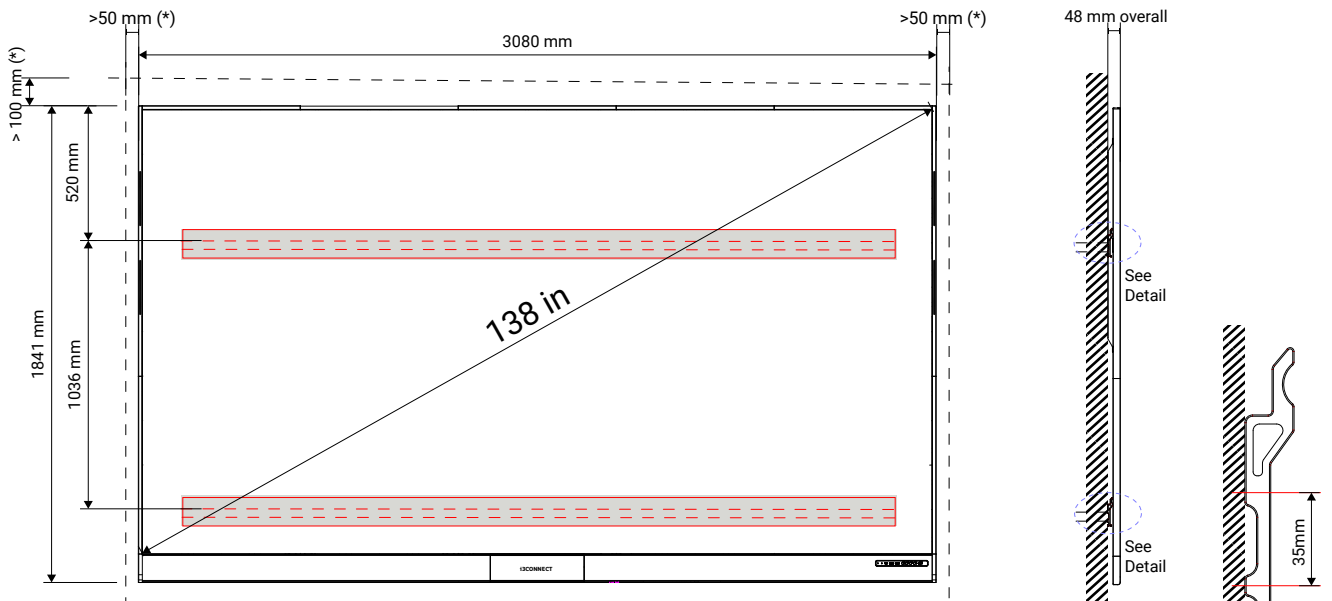
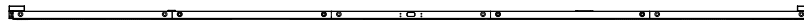
De productfoto's van deze specificatie zijn slechts indicatief, het werkelijke product kan kleine verschillen hebben in producteffecten (inclusief maar niet beperkt tot uiterlijk, kleur en grootte). Als gevolg van de invloed van productconfiguratie en productie proces, kan de werkelijke grootte / gewicht van het product verschillen.

We hebben ons best gedaan om te controleren of de informatie die hier wordt gegeven op het moment van publicatie correct en volledig is. Wijzigingen voorbehouden.

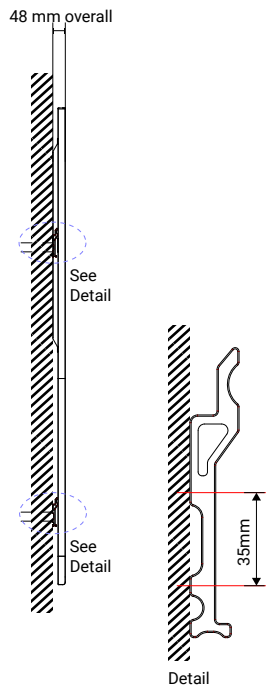
**TECHNISCHE TEKENINGEN 138"**



\*: for proper heat management: keep a free area of 100mm above the display and 50mm left and right of it.

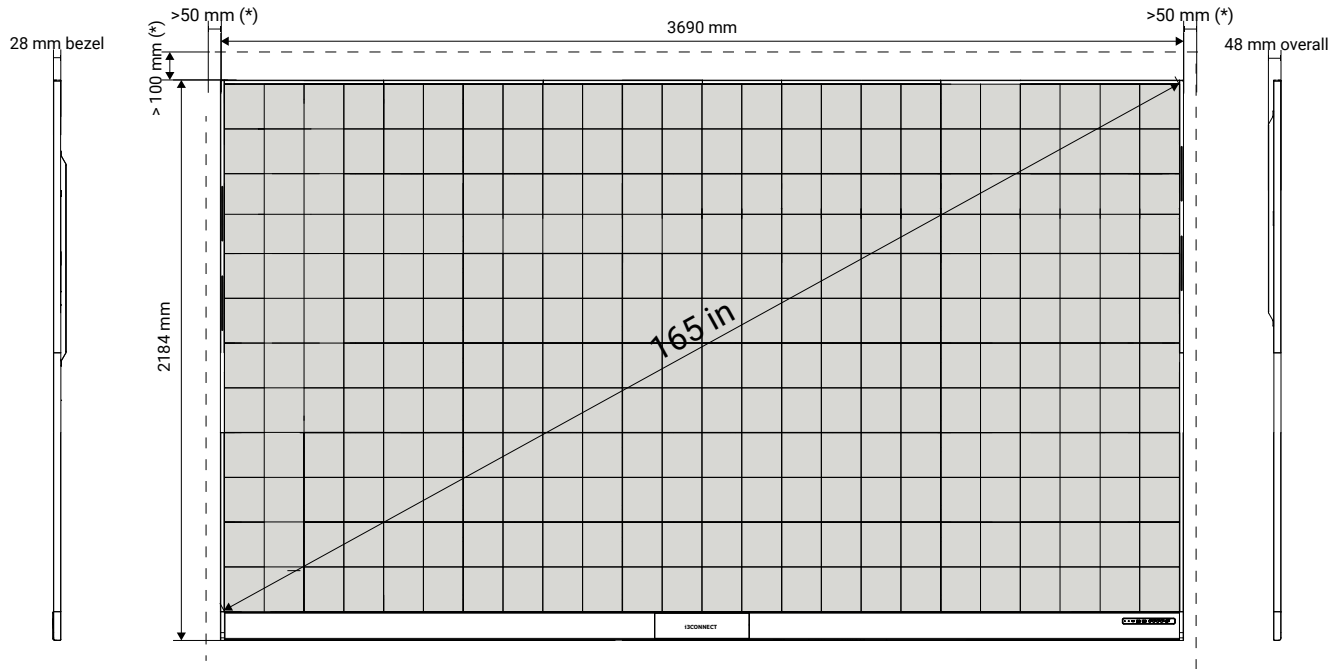


\*: for proper heat management: keep a free area of 100mm above the display and 50mm left and right of it.

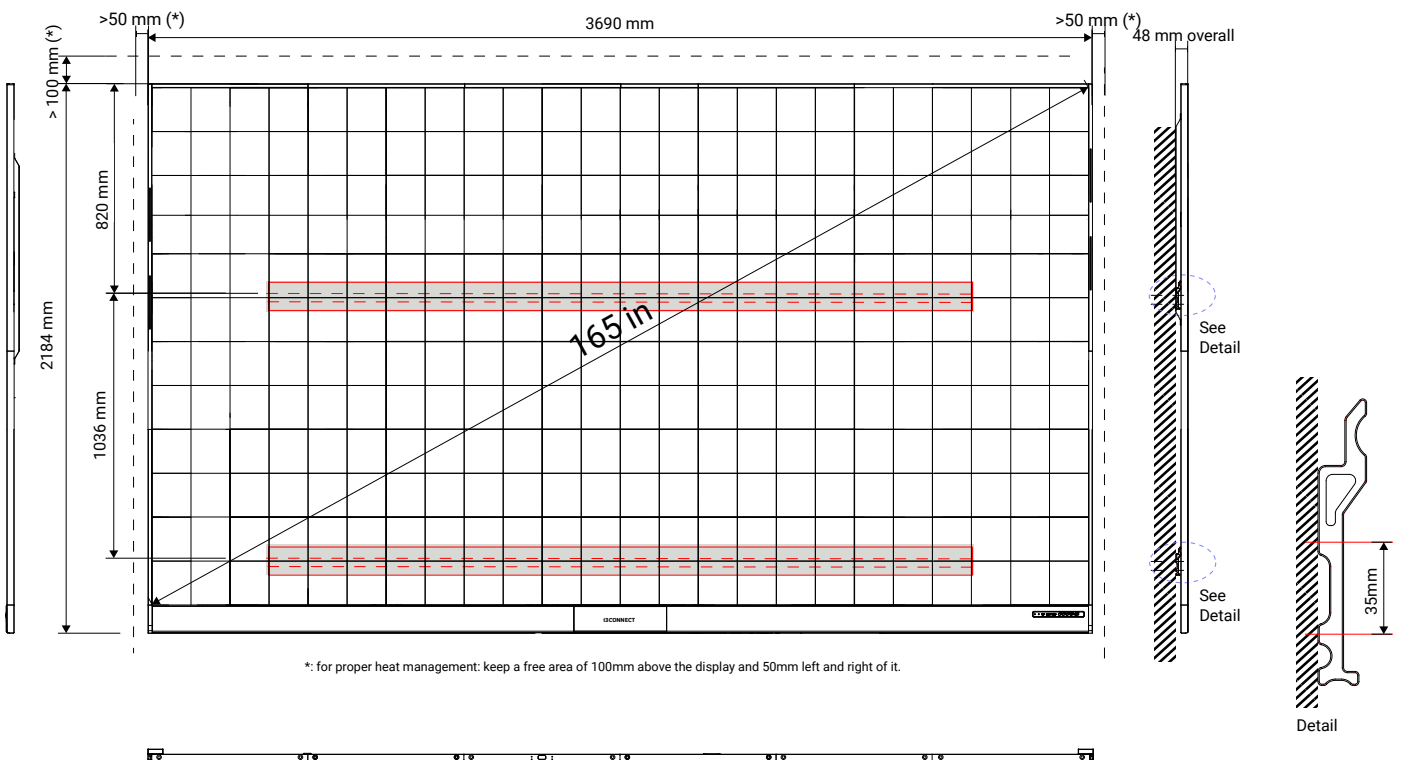


Detail

**TECHNISCHE TEKENINGEN 165"**



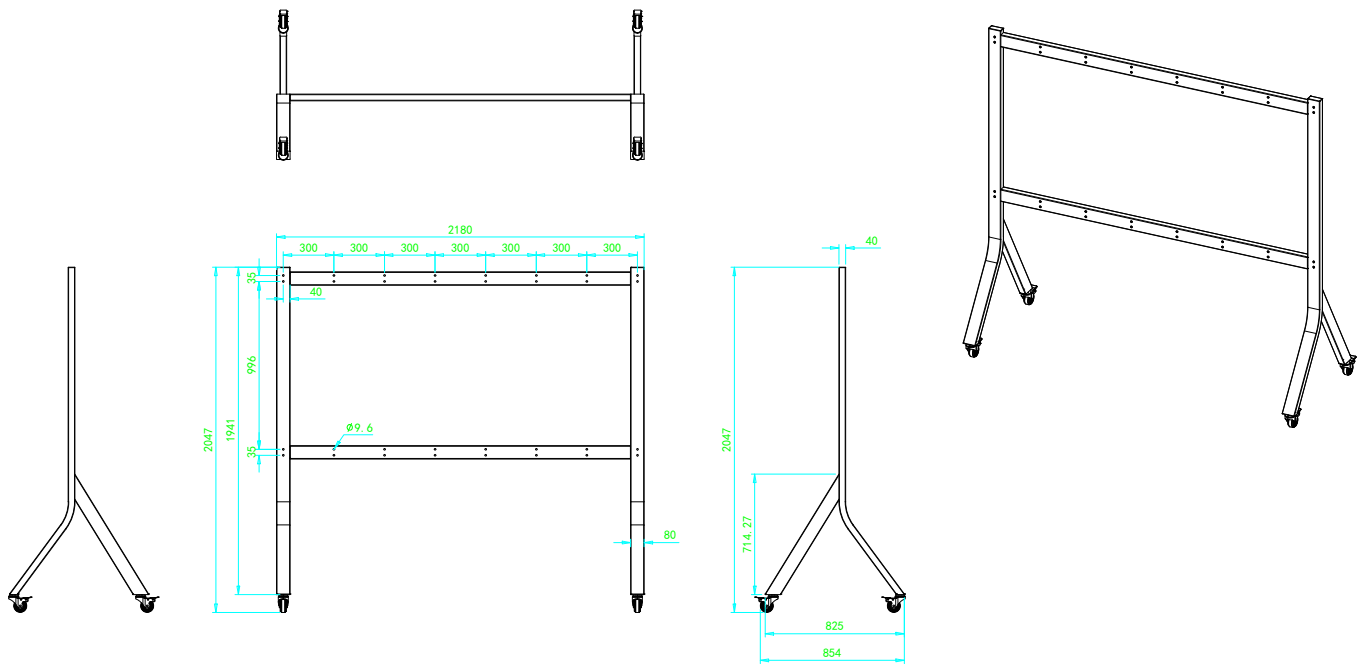
\*: for proper heat management: keep a free area of 100mm above the display and 50mm left and right of it.



\*: for proper heat management: keep a free area of 100mm above the display and 50mm left and right of it.

**MOBIELE STAND VOOR DE WALNUT W1**

|                              |  |
|------------------------------|--|
| <b>Productnaam</b>           | Mobiele stand voor Walnut W1 138" & 165" |
| <b>SKU</b>                   | 10010684                                 |
| <b>Netto gewicht</b>         | 56kg                                     |
| <b>Verpakt gewicht</b>       | 131kg                                    |
| <b>Verpakkingsafmetingen</b> | 2150 x 1100 x 465mm                      |
| <b>Kleur</b>                 | Zwart                                    |
| <b>Garantie</b>              | 5 jaar                                   |



|           |                     |                        |     |
|-----------|---------------------|------------------------|-----|
| MODEL NO. | ST90 TRIPOD DRAWING | UNIT                   | mm  |
| PART NO.  |                     | SCALE                  | 1:1 |
| PART NAME |                     | REV.                   |     |
| MATERIAL  |                     | SHEET                  |     |
| SURFACE   |                     | CHK'D                  |     |
| COLOR NO. |                     | FIRST ANGLE PROJECTION |     |
| DRAWN     |                     |                        |     |



# LET'S GET THINGS DONE MET DE i3CONNECT WALNUT W1!

## LET'S CONNECT

i3CONNECT HQ  
Kleine Schaluinweg 7  
3290 Diest, BELGIË.  
[info@i3-connect.com](mailto:info@i3-connect.com)  
[www.i3-connect.com](http://www.i3-connect.com)

## CONTACTEER ONS

Klaar voor de volgende stap?  
Klik op die grote knop, vul het  
formulier in en wij nemen contact  
met je op voor een demo.